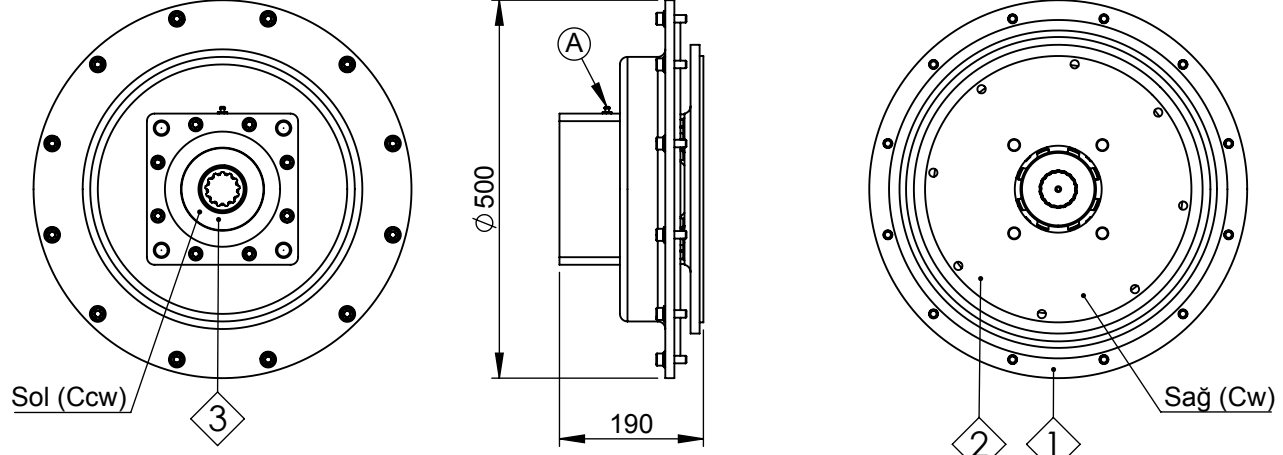


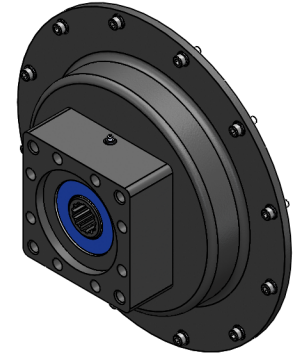
<b>Araç Tipi</b> Vehicle Type	SAE 2 Muhafaza , 11,5 Volan SAE 2 Housing ,11,5 Flywheel
<b>Şanzıman Tipi</b> Gearbox Type	-

Ürün Kodu / Product Code	<b>KRD.33</b>
Revizyon No-Tarih / Revision No- Date	<b>00 / 21.11.2016</b>

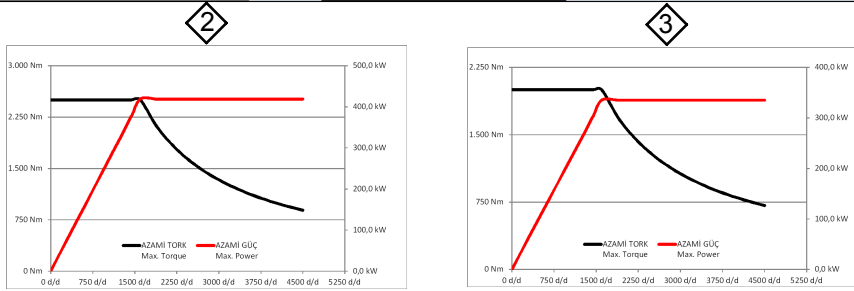
### Ürün Görünümleri / Product Views



- ① SAE 2 Muhafaza , SAE 2 Housing
- ② 11,5 Volan, 11,5 Flywheel
- ③ SAE D hidrolik pompa , SAE D Hydraulic Pumps  
Kavrama 1,625"13T 8/16 Pitch ANSI B92.1,  
Splayn 1,625"13T 8/16 Pitch ANSI B92.1
- Ⓐ Gresörlük



### TORK-GÜÇ / TORQUE-POWER



### Teknik Bilgi / Technical Data

GİRİŞ/ÇIKIŞ I/O	Azami Tork / Maximum Torque (Nm)	Çevrim Oranı (Ö/l Speed Ratio)	Dönüş Yönü / Rotation Sense	Bağlantı Şekli Mounting Type	
②	2500 Nm 1600 Rpm	1/1	Sağ (Cw)	-	-
③	2000 Nm 1600 Rpm	1/1	Sol (Ccw)	Ağırlık Weight (Kg)	Gövde Malz. Body material
				64	1.1191

- Kozmaksan Şirketi katalogta verilen bilgileri önceden bildirmeden değiştirme hakkını saklı tutar. Bu belge genel bilgiler içerir ve taahhüt ve sözleşme niteliğinde değildir.  
All content contained herein is subject to change without notice.  
This is not a legally binding document. It is for information only.  
- Verilen güç ve tork bilgileri sadece PTO/ara şanzımana aittir. Uygulama yapılacak şanzıman, motor ve aracın PTO/ara şanzıman için uygun gördüğü değerleri aşmayınız.  
Maximum power and torque limits provided are only valid for the mentioned PTO. Do not exceed the PTO power and torque limits determined by the transmission and the vehicle manufacturer.  
- Şanzımana civata ile bağlanan PTO'lara takılacak pompa, şaft vb. parçaların ağırlık ve askıda kalan uzunlukları şanzıman ve araç üreticisinin onayladığı limitleri geçmemelidir.  
For PTO's coupled rigidly to the transmissions, supported weight and the length of the attached pump, shaft etc. should not exceed the limits provided by the transmission and the vehicle manufacturer.



**KOZANOĞLU**  
**KOZMAKSAN**

HYDRAULIC PUMPS & POWER TAKE-OFFS MANUFACTURING LIMITED CO.  
HİDROLİK POMPA ve ARA ŞANZIMAN PTO İMALAT SAN.LTD.ŞTİ.

**Ofis / Office**  
Tel. +90 312 354 05 39  
Fax +90 312 354 34 59  
7. Sokak No: 9  
Ostim / ANKARA  
e-mail: [info@kozmaksan.com.tr](mailto:info@kozmaksan.com.tr)

**Fabrika / Factory**  
Tel. +90 312 267 39 71  
Fax +90 312 267 38 72  
AOS. 1. OSB. Erkunt Cad. No: 6  
Sincan / ANKARA  
Website: [www.kozmaksan.com.tr](http://www.kozmaksan.com.tr)